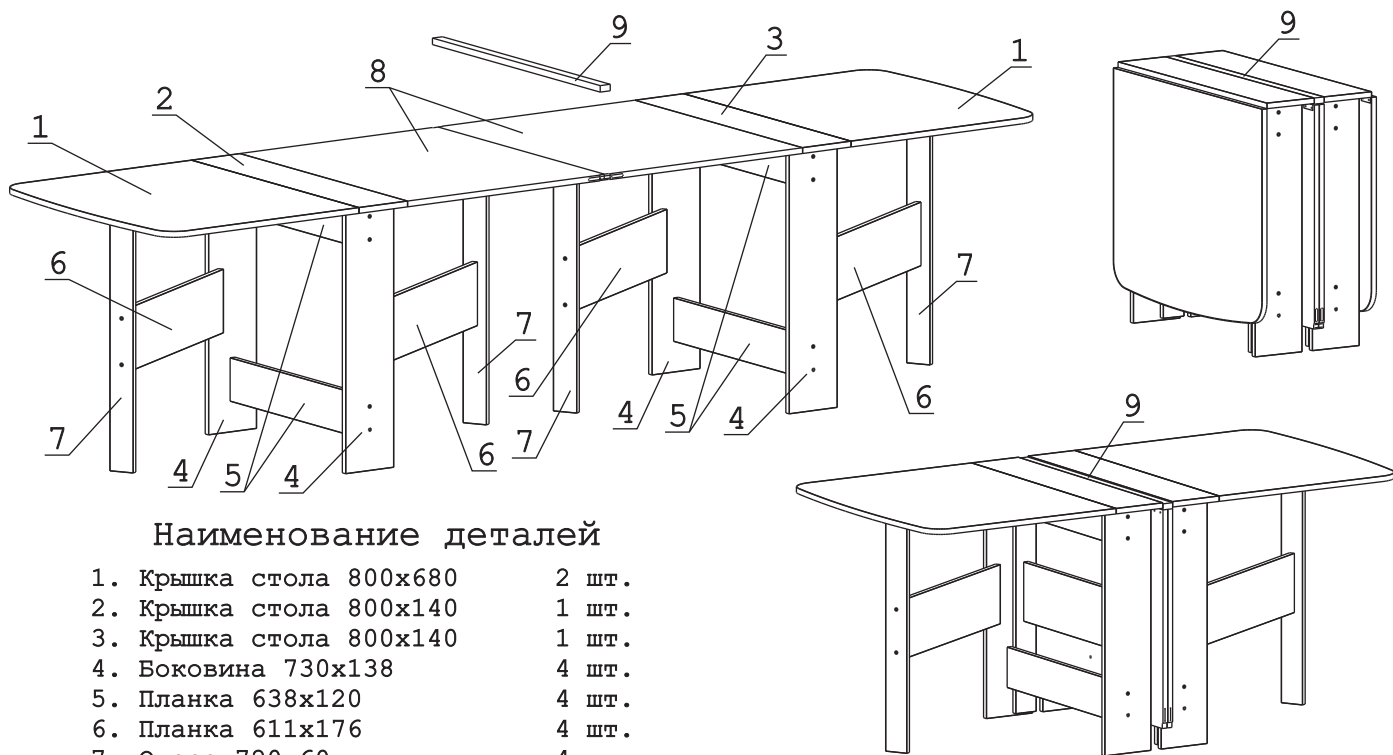
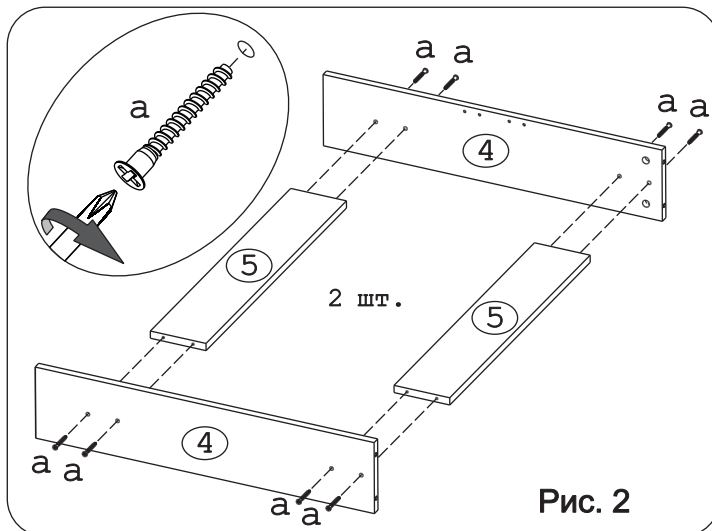
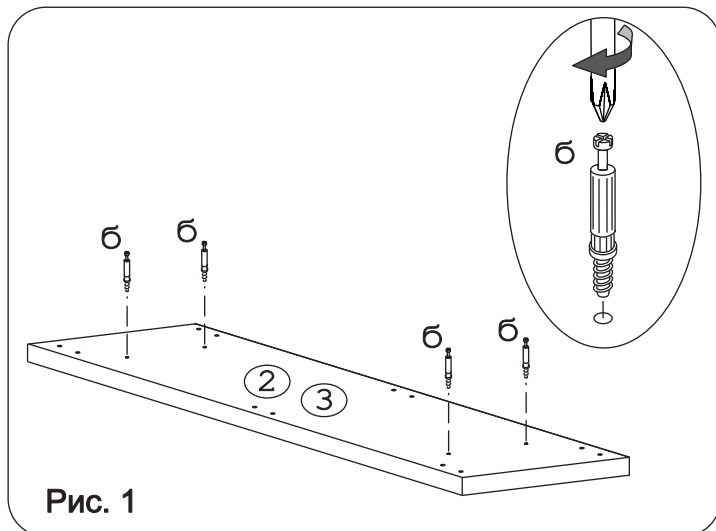


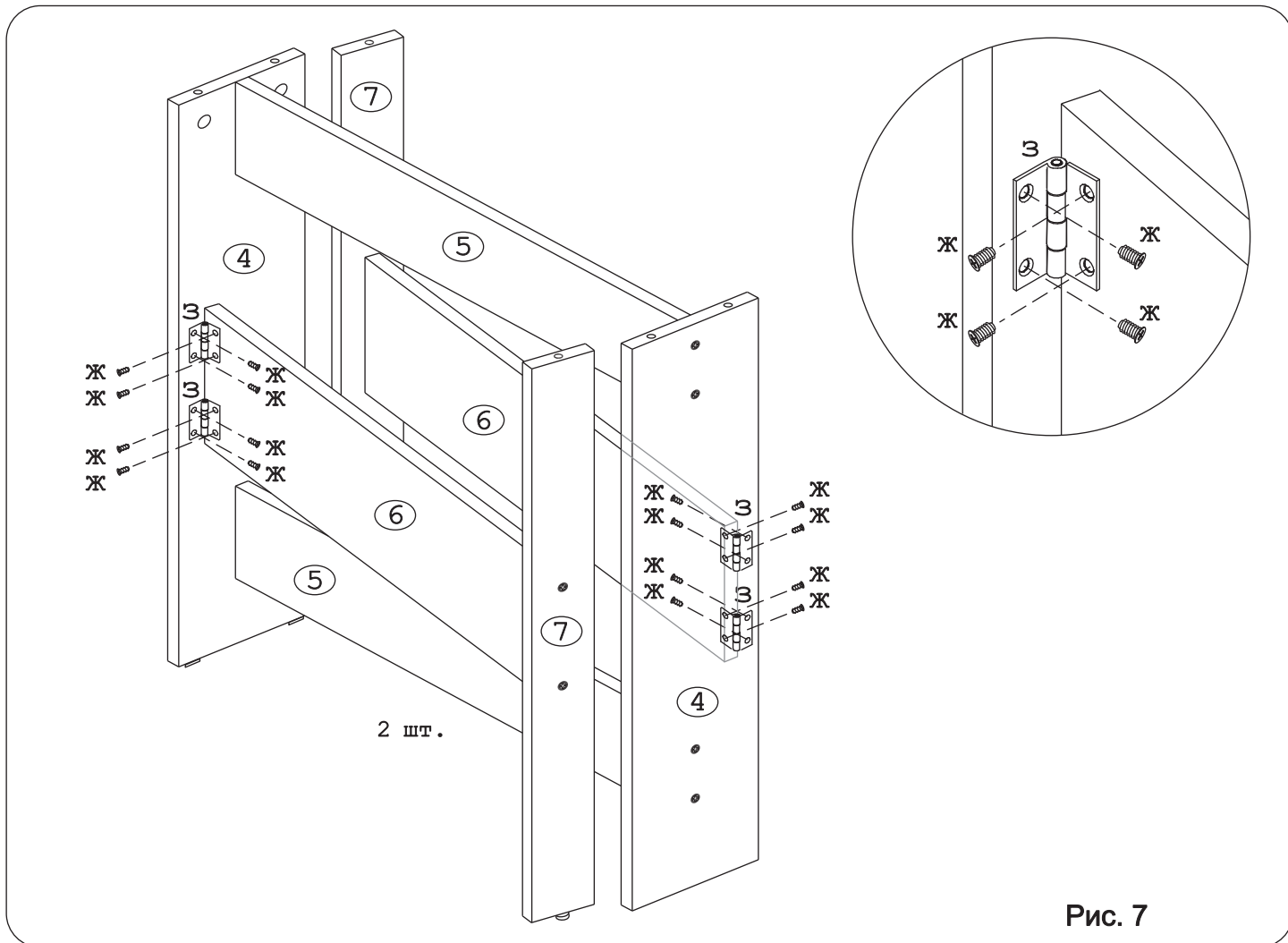
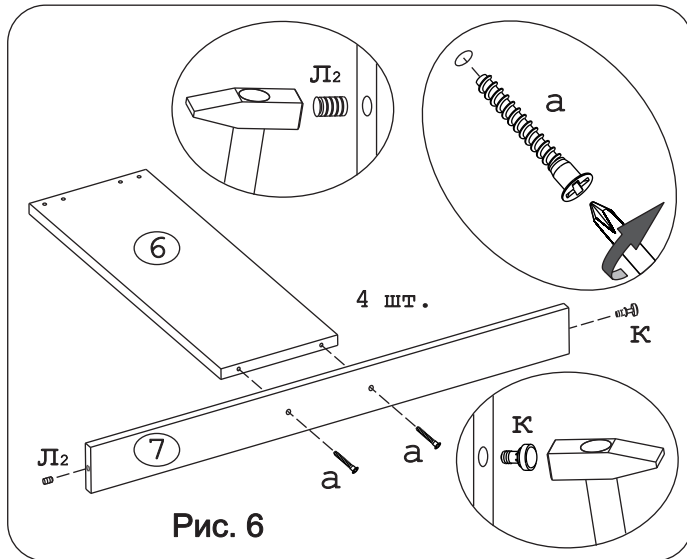
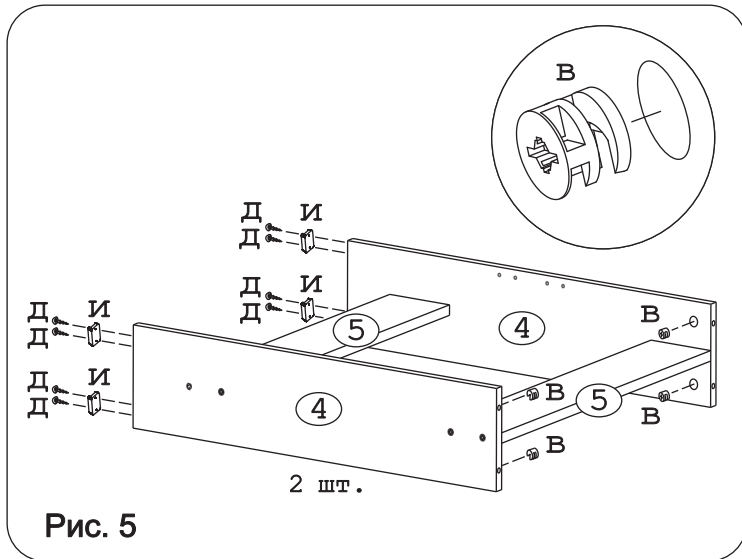
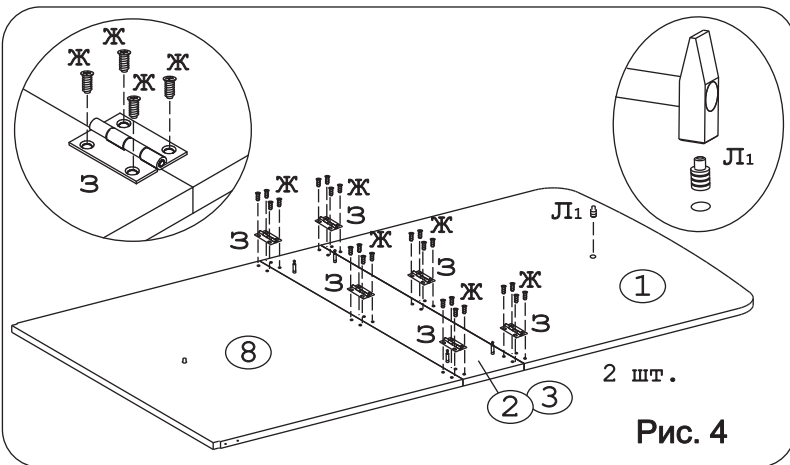
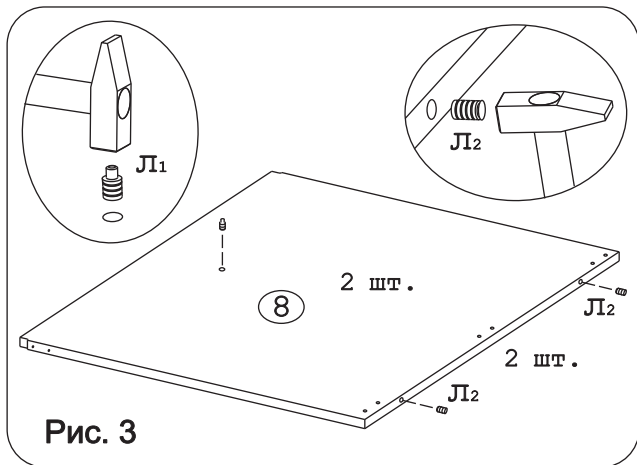
	а		б		в		г		д		ж		з
Евровинт 50	24 шт.	Дюбель 30 мм	8 шт.	Эксцентрик 16	8 шт.	Шуруп 4x16	8 шт.	Шуруп 3x12 п/сфера	16 шт.	Саморез 6x10	80 шт.	Петля карточная 50x40	20 шт.
	и		к		л		м		н		о		
Опора меб. пластик	8 шт.	Ножка М6	4 шт.	Шкант металл для столов	8 шт.	Петля ломберная	2 шт.	Загл. к ев. винту	24 шт.	Заглушка эксцентрика	8 шт.		



#### Наименование деталей

- |                             |       |
|-----------------------------|-------|
| 1. Крышка стола 800x680     | 2 шт. |
| 2. Крышка стола 800x140     | 1 шт. |
| 3. Крышка стола 800x140     | 1 шт. |
| 4. Боковина 730x138         | 4 шт. |
| 5. Планка 638x120           | 4 шт. |
| 6. Планка 611x176           | 4 шт. |
| 7. Опора 720x60             | 4 шт. |
| 8. Крышка стола МДФ 800x680 | 2 шт. |
| 9. Планка МДФ 804x33        | 1 шт. |





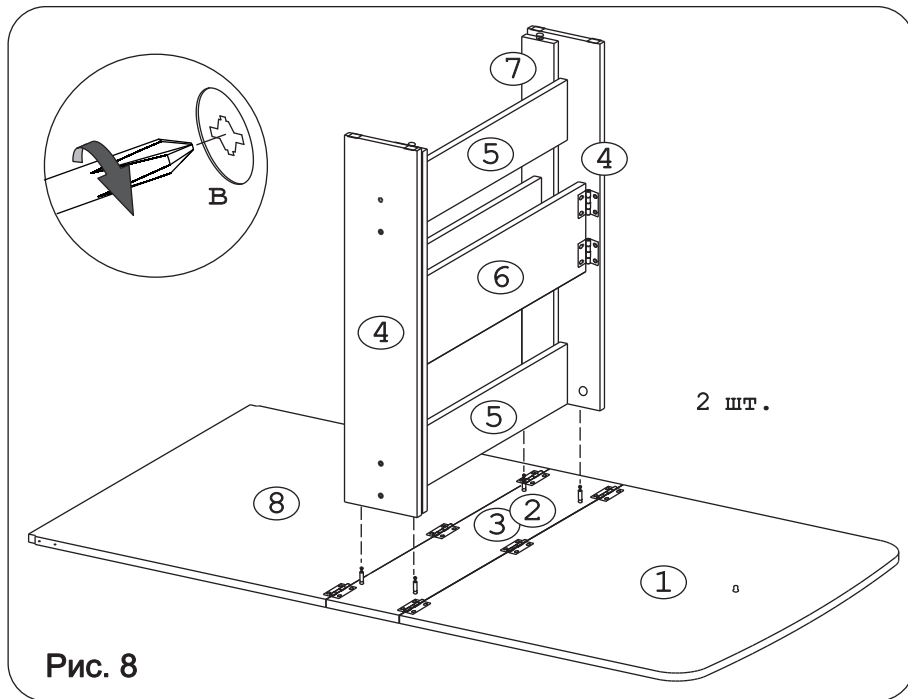


Рис. 8

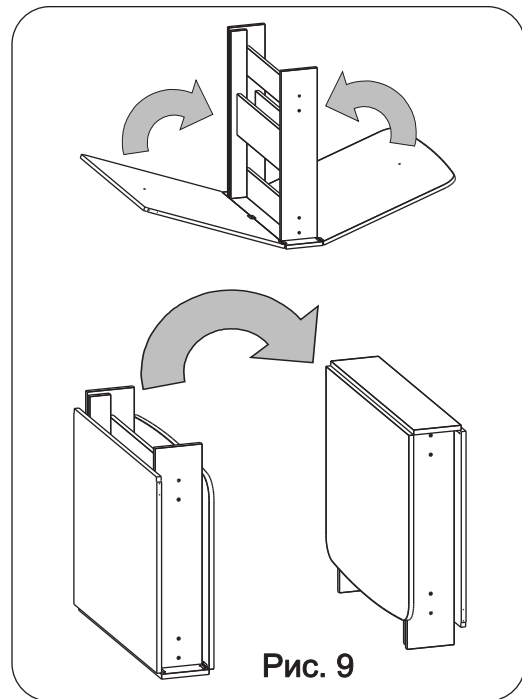


Рис. 9

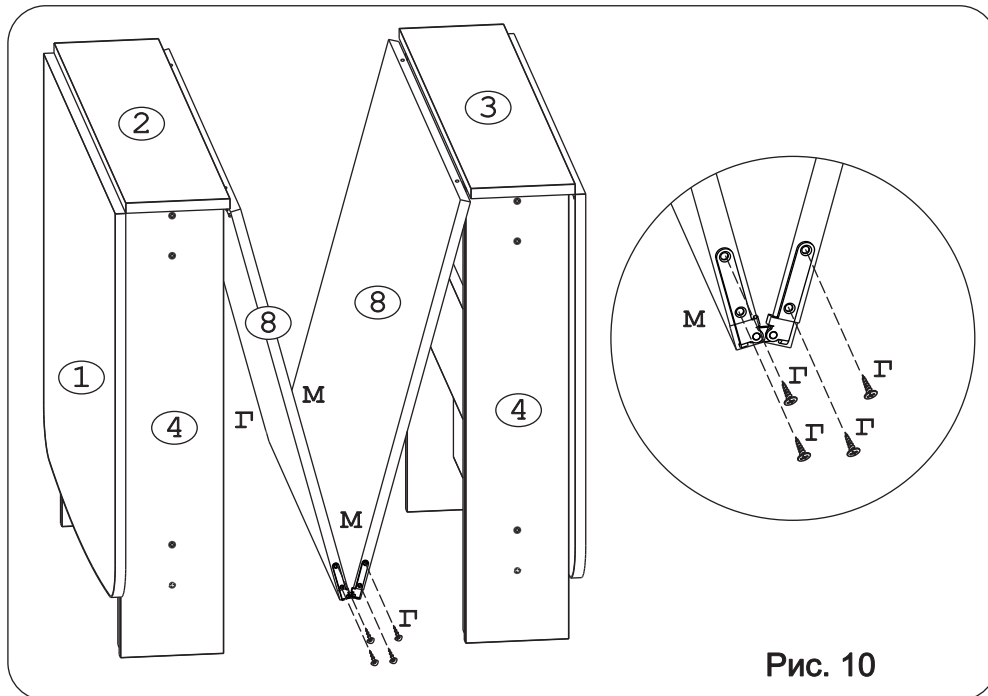
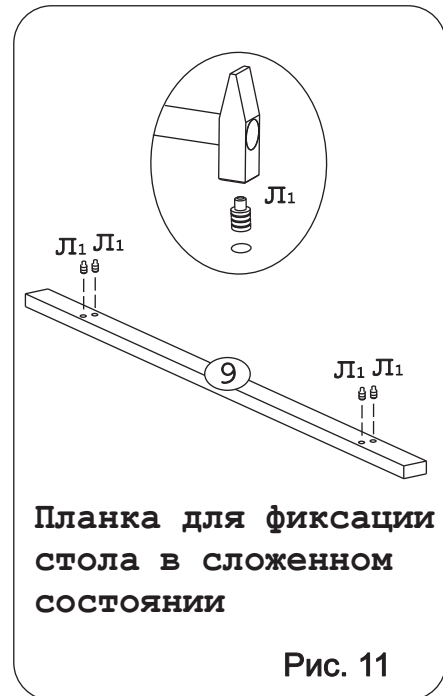
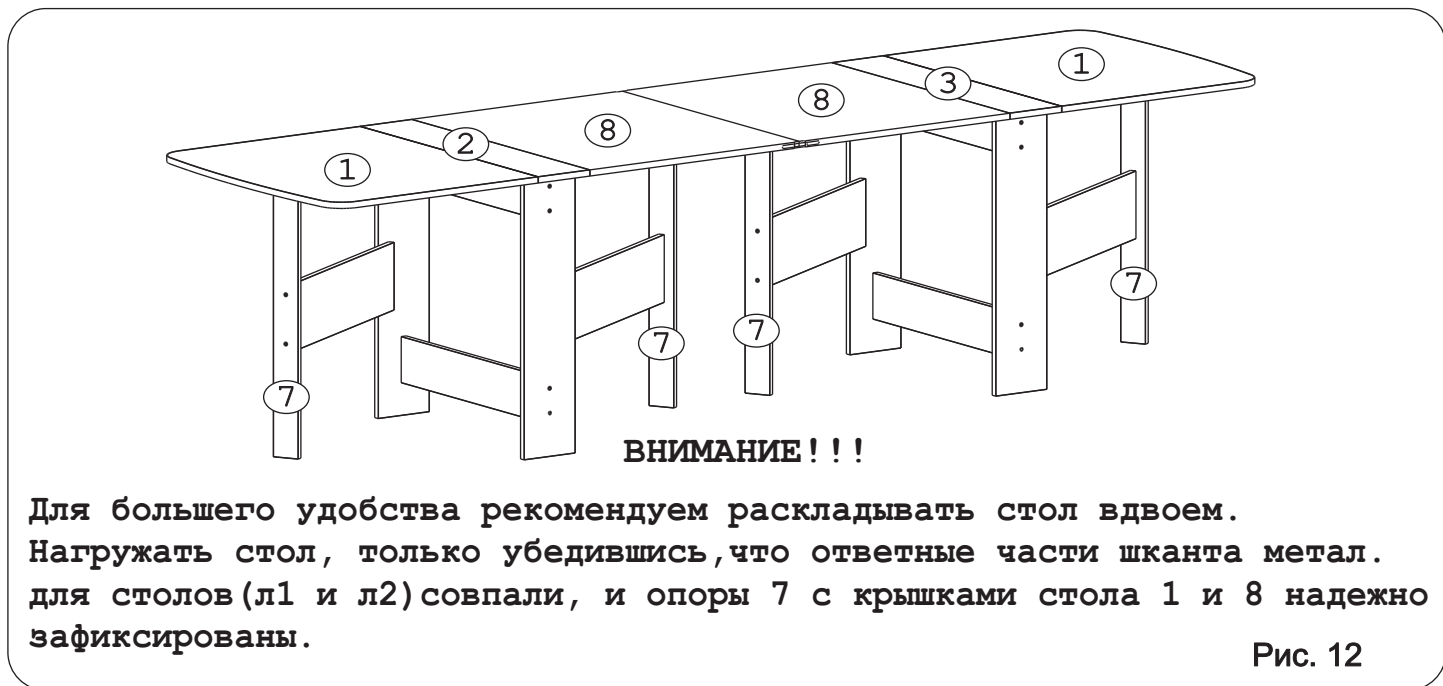


Рис. 10



Планка для фиксации  
стола в сложенном  
состоянии

Рис. 11



**ВНИМАНИЕ!!!**

Для большего удобства рекомендуем раскладывать стол вдвоем. Нагрузать стол, только убедившись, что ответные части шканта метал. для столов (л1 и л2) совпали, и опоры 7 с крышками стола 1 и 8 надежно зафиксированы.

Рис. 12